

PODMÍNKY UŽITÍ

Výstupní kontrola:

Jméno:

Podpis:

Identifikační štítek / Typ výrobku (vypsat):

Podmínky užití:

1. Kupující je oprávněn uplatnit právo z vady, která se vyskytne u spotřebního zboží v době 24 měsíců od převzetí.
2. Výrobek musí být používán výhradně k účelu, ke kterému je určen a uživatel se musí řídit pokyny uvedenými v návodu k použití. Za škody vzniklé na výrobku z důvodu neodborného zacházení v rozporu s „Návodem k použití“ výrobce neodpovídá.
3. Výrobek musí být řádně užíván, ošetřován, udržován a skladován dle pokynů uvedených v návodu k použití.
4. Každou vzniklou závadu je nutné ihned po jejím zjištění opravit. Za závady vzniklé následkem dalšího používání výrobku, aniž by původní závada byla opravena, nese plnou zodpovědnost uživatel.
5. Reklamacce musí být uplatněna u prodejce (včetně prodejců přes internet, či alternativních), kde byl výrobek zakoupen. Uplatnění reklamacce se řídí příslušnými paragrafy Občanského a jiných zákonů ČR.
6. Při uplatnění reklamacce musí uživatel nezpochybnitelně prokázat, že u prodejce zboží/výrobek zakoupil. Pro urychlení vyřízení reklamacce se uživateli doporučuje předložit doklad o koupi výrobku a vyplněný poslední list návodu podmínky užití s výrobním číslem reklamovaného zboží.
7. Výrobce opatřuje výrobek identifikačním štítkem. Jsou-li údaje na identifikačním štítku nečitelné, či chybí-li úplně, může být uživatel vyzván, aby totožnost reklamovaného zboží doložil.
8. Reklamační řízení lze zahájit, jestliže je reklamované zboží zasláno pečlivě zabalené a zajištěné proti poškození. Velmi vhodné je zboží zaslat v originálním obalu. Za poškození reklamovaného zboží vzniklého při jeho zaslání výrobce nezodpovídá. Majitel je povinen předložit reklamované zboží čisté a hygienicky nezávadné, dle obecných hygienických zásad. Majitel nemůže při reklamaci požadovat, aby v průběhu reklamačního řízení za něj byla provedena základní údržba nebo čištění výrobku.
9. Uplatnění práva z vady se nevztahuje na opotřebení věci způsobené jejím obvyklým používáním, zejména na znečištění, opotřebení, či poškození potahu, plastových dílů, opotřebení brzd, opotřebení dezénu či defektu pneumatik. Uplatnění práva z vady také pozbývá platnosti, byly-li závady způsobeny nedovoleným pretěžováním, nehodou, mechanickým poškozením, násilím nebo neodborným zásahem do výrobku či neodborným zacházením s ním.
10. Technické řešení podvozku nezaručuje ideální vedení stopy, proto tato skutečnost nemůže být předmětem reklamacce.
11. Doba uplatnění práva z vady nelze zaměřovat s užitnou dobou, tj. dobou po kterou při správném používání a správném ošetřování, včetně údržby, lze zboží vzhledem ke svým vlastnostem, danému účelu a rozdílnosti v konstrukci řádně užívat.

Datum prodeje (den, měsíc, rok):

Jméno (hůlkově), telefon, razítko a podpis prodejce:

_____ . _____ . _____

patron®

Návod k použití (CZ) - kočárek zdravotní

BEN 4 (ver. Plus / sizes: MINI, STD, MAXI, SM42)



Manufacturing and Distribution:

PATRON Bohemia a.s.
Českolipská 3419
CZ- 27601 Mělník, Česká Republika
tel.: +420-315 630 111
fax.: +420-315 630 199
Info.cz@patro.eu
http:// www.patron.eu

Vážení zákazníci,

kočárek zdravotní BEN 4 je kočárek určený ke krátkodobému i dlouhodobému pobytu invalidních dětí a řadí se mezi nejlepší výrobky ve své kategorii. Jeho technická úroveň umožňuje použití mnoha fixačních doplňků, a proto je vhodný pro děti s různým stupněm postižení. Před prvním použitím kočárku si, prosím, pozorně přečtete tento návod k použití. Pokud si ani po té nebudete jisti v zacházení s tímto výrobkem, obraťte se s důvěrou na prodejce nebo servisní středisko. Návod uložte k pozdějšímu použití.

BEZPEČNOSTNÍ UPOZORNĚNÍ

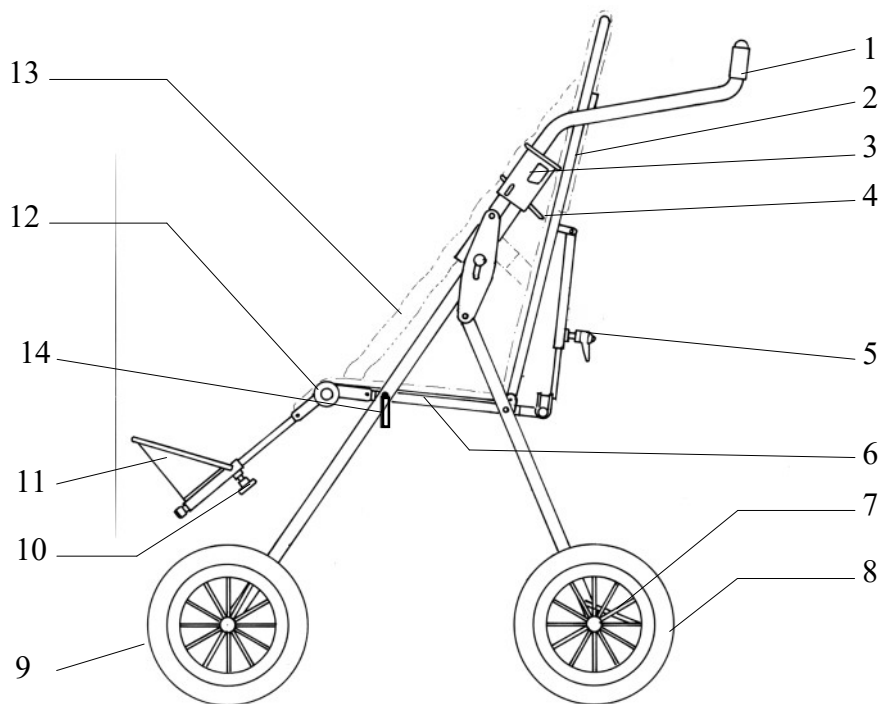
- před prvním použitím kočárku pozorně přečtete tento návod k použití
- před každým použitím kočárku je nutné zkontrolovat všechny bezpečnostní uzávěry (zajištění uzávěru vodítka, uchycení sedačky na podvozku a utažení páček zádového teleskopu a teleskopu sedačky)
- kočárek může být používán jen na doporučení lékaře
- doprovodná osoba musí být obeznámena s instrukcemi uvedenými v tomto návodu
- před jízdou zkontrolujte zda dítě sedí pohodlně a zda se jeho oděv ani jiná textilie nemůže dostat do kontaktu s koly kočárku
- kočárek musí být zabrzděn vždy, když není v pohybu
- překonávání obrubníku nejdříve vyzkoušejte s prázdným kočárkem
- kočárek nesmí být používán jako sedačka pro jízdu ve vozidle nebo autobuse
- doprovodná osoba si musí být vědoma nebezpečí požáru; v budovách se informujte o umístění nouzového výchoodu a o evakuačním plánu budovy
- nenechte dítě, aby si hrálo s kočárkem
- zajistěte, aby se dítě při nastavování kočárku nedostalo do styku s pohyblivými částmi a nemohlo se zranit
- jízdě s kočárkem vždy věnujte dostatečnou pozornost, aby jste se vyvarovali nehod, které by se při případné nepozornosti mohly přihodit
- při nastavování náklonu zádové opěrky musí obsluha jednat tak, aby nedošlo k náhlému sklopení opěrky
- směr jízdy sedačky může být změněn jen v případě, že dítě neseďí v kočárku
- nedovolte dítěti, aby nastupovalo a vystupovalo z kočárku bez pomoci doprovodné osoby
- při nasedání a vystupování z kočárku musí být kočárek vždy zabrzděn
- vždy se ujistěte, že jsou všechny fixační doplňky, bezpečnostní hrazdička a ostatní příslušenství správně připevněny a zajištěny
- nestoupejte na stupačku
- nikdy nenechávejte dítě v kočárku bez dozoru
- Kočárek není určen k jízdě po schodišti.
- při manipulaci s kočárkem dávejte pozor, aby jste nezranili sebe nebo dítě
- taška přichycená k vodítku ovlivňuje stabilitu kočárku
- neužívejte kočárek k jiným účelům, než ke kterým je určen
- nepřetěžujte kočárek dalším dítětem nebo příslušenstvím, které není vyrobené a dodávané firmou PATRON Bohemia a.s.
- firma PATRON Bohemia a.s. nenese zodpovědnost za škody způsobené používáním jiných doplňků než dodávaných touto firmou
- firma PATRON Bohemia a.s. nenese zodpovědnost za škody a nehody způsobené nesprávnou manipulací s kočárkem

TECHNICKÉ ÚDAJE

	MINI	STD	MAXI	SM 42
Výška opěrky zad (mm)	530	630	710	710
Hloubka sedačky(mm)	250	280	360	360
Šířka sedačky(mm)	300	340	370	400
Vzdálenost sedačka-podnožka(mm)	190-330	190-330	220-380	220-380
Náklon opěrky zad	0°-165°	0°-165°	0°-165°	0°-165°
Náklon sedačky	17°/20°/23°	17°/20°/23°	17°/20°/23°	17°/20°/23°
Celková délka(mm)	1020	1020	1040	1040
Celková šířka(mm)	580	580	620	680
Celková výška/poloh.vodítkem(mm)	1045	1045	1080	1080
Celková hmotnost(kg)	15,0	17,0	18,0	20,0
Nosnost(kg)	35,0	35,0	50,0	75,0
Délka složeného kočárku(mm)	940	940	940	940
Šířka složeného kočárku(mm)	580	580	620	680
Výška složeného kočárku(mm)	430	430	430	430

Změny na všech výrobcích společnosti PATRON Bohemia a.s. jsou vyhrazeny.

SCHEMA



POPIS

- 1 vodítko
- 2 zádová opěrka
- 3 uzávěr vodítka
- 4 pojistka uzávěru vodítka
- 5 páčka teleskopu zádové opěrky
- 6 sedačka
- 7 brzda
- 8 zadní kolo
- 9 přední kolo
- 10 šroub nastavení pozice podnožky
- 11 podnožka
- 12 kloub podnožky
- 13 potah
- 14 nastavení sklonu sedačky

NÁVOD K POUŽITÍ

Rozložení podvozku

Položte složený podvozek na kola, postavte se mezi zadní kola kočárku, uchopte vodítko a zatáhněte směrem nahoru dokud uzávěr vodítka nezaskočí proti trubce rámu podvozku. Tlakem na vodítko směrem nahoru se ujistěte, že jsou oba uzávěry vodítka zajištěny. (Podvozek už nejde složit.)

Úhlové nastavení zádové opěrky

uvolněte páčku zádového teleskopu, nastavte opěrku do požadované polohy a zajištěte páčku.

Výškové nastavení stupačky

uvolněte šrouby zadní části stupačky, nastavte požadovanou výšku a utáhněte šrouby.

Úhlové nastavení podnožky

stlačte tlačítka postranních kloubů podnožky, nastavte podnožku do požadované polohy a uvolněte tlačítka.

Nastavení náklonu sedačky

povolte páčku nastavení sedačky, nastavte požadovanou pozici a páčku utáhněte.

Zabrzdnění kočárku

pro zabrzdnění kočárku sešlápněte zadní spojenou brzdu. K odbrzdění kočárku brzdu nadzvedněte. (Viz. obr. 1)

Nasedání do kočárku

ujistěte se, že je kočárek zabrzdněný; k ulehčení nasedání je vhodné posunout podnožku co nejvíce pod kočárek a sklopit stupačku (obr. 2); pokud je to nutné, opřete kočárek vodítkem o zeď nebo požádejte důvěryhodnou osobu, aby kočárek podržela; opatrně posaďte dítě do kočárku, zapněte všechny fixační doplňky, kterými je Váš kočárek vybaven a upravte podnožku do potřebné polohy. Dbejte na to, aby dítě vždy sedělo pohodlně.

Vyседání z kočárku

ujistěte se, že je kočárek zabrzdněný; k ulehčení vyседání je vhodné posunout podnožku co nejvíce pod kočárek a sklopit stupačku; pokud je to nutné, opřete kočárek vodítkem o zeď nebo požádejte důvěryhodnou osobu, aby kočárek podržela; rozepněte všechny fixační doplňky, kterými je Váš kočárek vybaven a opatrně vyndejte dítě z kočárku.

Hrazdička

hrazdičku zasuňte do trubek na bočních částech sedačky. Hrazdička je zajištěna pérovou pojistkou. Stiskněte pérovou pojistku a tahem směrem nahoru vyndejte hrazdičku.

Překonání obrubníku a nízkých překážek

dolů - pevně držte vodítko kočárku, najed'te předními koly kolmo na hranu obrubníku, malým tlakem na vodítko směrem dolů trochu nadlehčete přední kola kočárku a opatrně jimi sjeďte z obrubníku. Malým tlakem na vodítko směrem nahoru trochu nadlehčete zadní kola kočárku a opatrně jimi sjeďte z obrubníku.

nahoru - najed'te předními koly kolmo k obrubníku, tlakem na vodítko směrem dolů a našlápnutím zadního rámu podvozku směrem dolů zvedněte přední kola kočárku do potřebné výšky a najed'te jimi na chodník. Tlakem na vodítko směrem nahoru zvedněte zadní kola kočárku do potřebné výšky a najed'te jimi na chodník

Přenášení kočárku

- použijte nájezdovou rampu nebo výtah vždy, když je to možné
- pokud musíte překonat schody, musí kočárek přenášet nejméně dvě osoby
- nikdy nepřenášejte kočárek pokud si Vy a Váš pomocník nejste jisti, že kočárek i s dítětem bezpečně přenesete
- pokud při přenášení kočárku pocítíte únavu, odpočiňte si
- při přenášení kočárku nesmí mít dítě ruce vně kočárku
- nikdy kočárek nezvedejte za hrazdičku ani za podnožku

ze schodů

pevně uchopte vodítko kočárku, najed'te předními koly kočárku kolmo k horní hraně schodiště, Váš pomocník pevně uchopí podvozek kočárku nad předními koly, kočárek spolu nadzvedněte, opatrně sneste kočárek dolů a postavte ho na všechna čtyři kola. (obr. 3)

do schodů

pevně uchopte vodítko kočárku, najed'te zadními koly kočárku kolmo ke spodnímu schodu schodiště, Váš pomocník uchopí podvozek kočárku pod uzávěry vodítka, kočárek spolu nadzvedněte, opatrně vyneste kočárek nahoru a postavte ho na všechna čtyři kola. (obr. 4)

Skládání kočárku

nastavte podnožku do vodorovné polohy, sklopte stupačku, vyndejte hrazdičku, sklopte zádovou opěrku co nejvíce k sedáku (pozn. doporučujeme sundat fixační doplňky, aby bylo docíleno co nejmenších rozměrů složeného kočárku), zatáhněte za uzávěry vodítka směrem nahoru, odklopte pojistku uzávěru vodítka a sklopte vodítko k předním kolům kočárku. (obr. 5)

Skládání podvozku

odejměte sedačku z podvozku, zatáhněte za uzávěry vodítka směrem nahoru, odklopte pojistku uzávěru vodítka a sklopte vodítko k předním kolům kočárku. (obr. 5)

Potah

Potah kočárku je odnímatelný.

Rozeptejte zip v zadním potahu opěradla, potah navlékněte na trubku opěradla a zip zapněte.

Potah bočnice navlékněte na plech bočnice (hrazdička musí být vyjmuta). Pomocí suchých zipů zajistěte potah na opěradle a sedáku.

Vymezení bočnic opěry zad

Nasazení - vymezení bočnic opěry zad zavlekněte za zádovou opěrku a nasadte z obou stran pomocí čtyř plastových objímek na trubku vodítka. Horní pár objímek nasadte mezi návlek vodítka a kloub vodítka.

Pomocí suchých zipů zajistěte klopky vymezení bočnic.

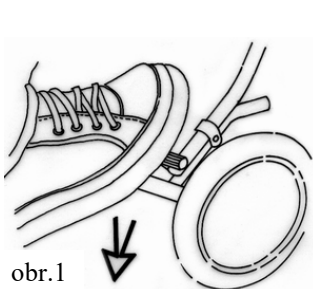
Spodní část vymezení bočnic zajistěte pomocí šňůr.

Poloha v sedě - v poloze v sedě je nutné vymezení bočnic zezadu za zádovou opěrku překřížit a zajistit je pomocí provlečení popruhu se suchým zipem, u horní objímky plastovým trojúhelníkem s následným zapnutím suchého zipu.

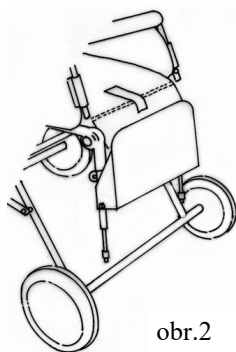
V zadní části zajistěte pomocí suchých zipů.

Poloha v polosedě - vymezení bočnic zajistěte pomocí provlečení popruhu se suchým zipem plastovým trojúhelníkem s následným zapnutím suchého zipu. V zadní části zajistěte pomocí suchých zipů.

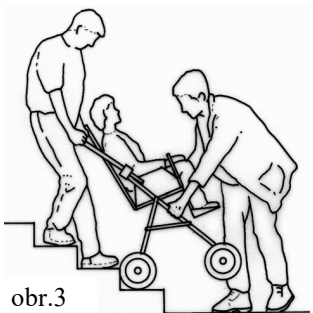
Poloha v leže - nechte vymezení bočnic volně. V případě, že si zakoupíte rovněž stříšku proti slunci, boční potahy stříšky zapněte tak, aby byly mezi bočnicemi kočárku a vymezením bočnic opěrky zad.



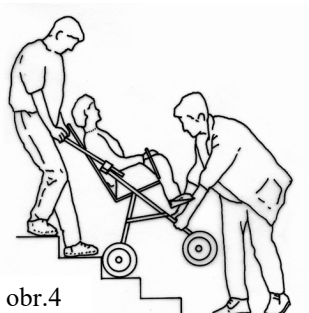
obr.1



obr.2



obr.3



obr.4



obr.5

ÚDRŽBA

Váš kočárek Vám při dodržování níže uvedených instrukcí bude sloužit dlouho, aniž byste museli využít služeb Vašeho servisního střediska

- pravidelně kontrolujte uzávěr vodítka, zajištění hrazdičky, úchyty na kočárku, spoje, podnožku a pojistku vodítka, aby byly stále v dobrém a funkčním stavu. Brzdy, kola a potah kočárku jsou lehce opotřebitelné části kočárku, proto by měly být vyměněny vždy, když to bude nutné
- kočárek by měl být každých 12 měsíců zkontrolován odborníkem
- Doporučujeme po 24 měsících navštívit servisní oddělení.
- kočárek může být opravován jen zaměstnanci servisních středisek firmy PATRON Bohemia a.s. nebo odborníky touto firmou pověřenými
- k opravám mohou být použity jen náhradní díly dodávané firmou PATRON Bohemia a.s.
- rotační a posuvné části kočárku pravidelně ošetřujte mazadly ve spreji (např. WD 40), minimálně každých šest měsíců, nikdy nepoužívejte olej nebo vazelínu. Dbejte na to, abyste nepoužili příliš velké množství mazadla (způsobilo by to zanášení špiny mezi otáčející se částí). Přebytky mazadla otřete
- ujistěte se, že jste dobře obeznámeni s pokyny uvedenými v tomto návodu k použití
- skládání a rozkládání kočárku by vždy mělo být velmi lehké. Pokud tomu tak není, přečtěte si znovu příslušné odstavce v návodu k použití
- kontrolujte pravidelně tlak v pneumatikách (max. 80 kPa)
- podvozek, plasty a kolečka je možné omývat teplou vodou s přídavkem běžného saponátu
- potah kočárku lze čistit hadrem namočeným v teplé vodě, případně vyprat v pračce při teplotě do 40°C na jemný program
- nikdy kočárek nečistěte abrazivními čistícími prostředky, prostředky na bázi amoniaku, bělidly a lihovými čistidly
- v případě, že byl kočárek vystaven vlhkému prostředí, utřete ho savým materiálem a nechte v teple uschnout
- kočárek ukládejte na teplém a suchém místě
- Pravidelně kontrolujte a dotahujte šroubové spoje.
- Jsou-li použita ovládací lanka (brzdy, teleskopy, naklápění), pravidelně je kontrolujte a v případě potřeby seříďte a promažte.